

ADAMAS F35

UN BUZÓN
CON GRAN FONDO
ANTIVANDÁLICO

El modelo **ADAMAS F35** permite adaptarse a medidas de ancho estándar y, al disponer de un fondo revistero, conseguimos en un espacio reducido mantener la forma de las revistas sin maltratos.

CUERPO: Muy resistente y compacto. Fabricado en chapa de acero con base del cajón a nivel para extraer la correspondencia y no dañarla.

UNIFORMIDAD: Fabricación de cajones en baterías consiguiendo un aspecto homogéneo.

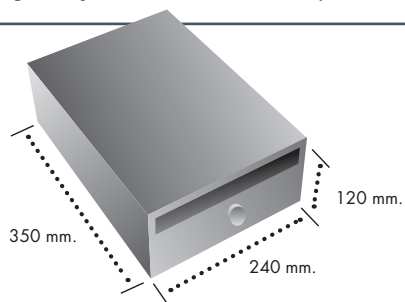
ERGONOMÍA: Cómoda apertura hacia arriba, mediante sistema de retención.

DISEÑO: Actual y vanguardista.

SEGURIDAD: Puerta de gran fortaleza, en perfil de aluminio extrusionado.

CIERRE: Sistema con triple cerrojo.

RENTABILIDAD: Incluye cuatro llaves tipo sierra ligeras y fáciles de hacer copias.



Instalación acabado nogal.

SIN
COSTE
PLACAS
GRABADAS Y
PERSONALI-
ZADAS



ACABADOS

ADAMASF35AC
ALUM. ANODIZADO
ANTIARAÑAZOS
COBRE

ADAMASF35AP
ALUM. ANODIZADO
ANTIARAÑAZOS
PLATA MATE

ADAMASF35CA
LACADO
GRIS ANTRACITA

ADAMASF35CO
ANODIZADO
CHAMPAGNE

ADAMASF35MS
LACADO INTEGRAL
ANTIARAÑAZOS
SAPELLY

ADAMASF35MR
LACADO INTEGRAL
ANTIARAÑAZOS
ROBLE

ADAMASF35MN
LACADO INTEGRAL
ANTIARAÑAZOS
NOGAL

RECOMENDAMOS
GRABACIÓN
A LASER



5 AÑOS DE
GARANTÍA BMO



INSTALADORES
PROPIOS



MANTENIMIENTO
Y POSTVENTA



FINANCIACIÓN
SIN INTERÉS